



Benutzerhandbuch / user instructions /
Istruzioni per l'uso / manuel d'instructions

CODY


AUSTROFLAMM

www.austroflamm.com

Fig. 1

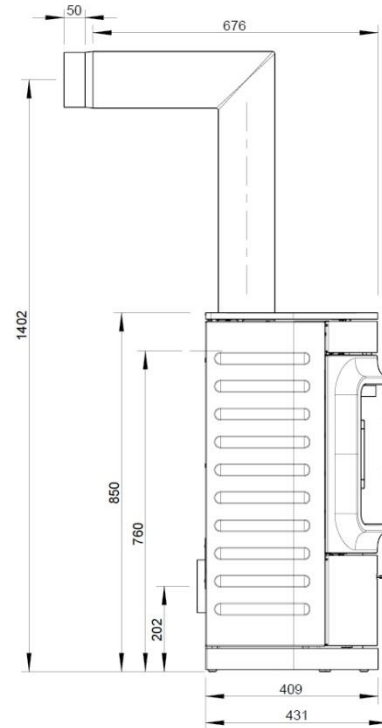
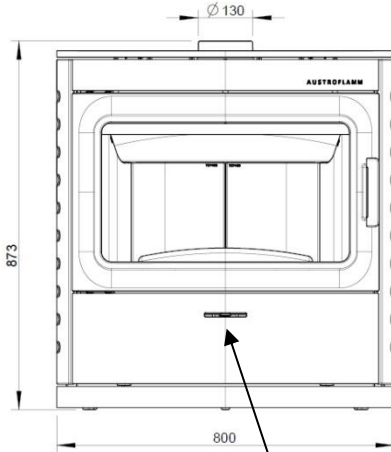
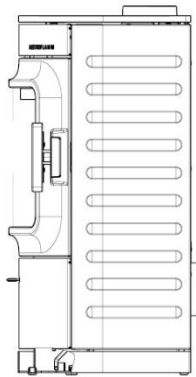


Fig. 2

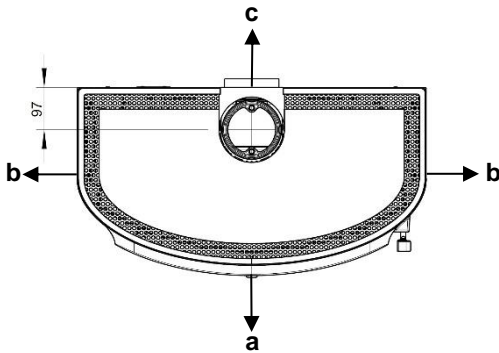
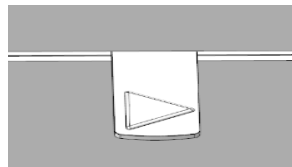
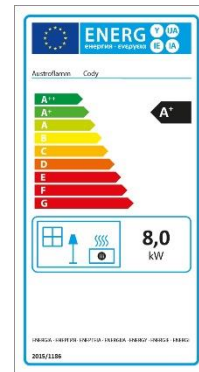


Fig. 3



Luftschieber
auf ↔ zu

Fig. 4



ad Fig. 3

Luftschieber
auf ↔ zu

air slider knob
open ↔ close

regolazione della levetta
dell'aria
aperto ↔ chiuso

régler l'arrivée d'air
ouvert ↔ fermé

Inhalt
deutsch

Contents
english

Indice
italiano

Sommaire
français

1. Technische Daten	1	1. Technical data	5	1. Dati tecnici	9	1. Caractéristiques techniques	13
2. Wichtige Informationen	1-2	2. Important information	5-6	2. Informazioni importanti	9-10	2. Informations importantes	13-14
3. Korrekte Bedienung Ihres Kaminofens	2	3. Correct operation of your stove	6	3. Stufa-caminetto - uso coretto	10	3. Bien utiliser votre poêle	14
4. Die wichtigsten Ersatzteile - Übersicht	3	4. The most important spare parts - overview	7	4. Prospetto dei ricambi principali	11	4. Principales pièces détachées	15
5. Service & Reinigung	3	5. Maintenance & cleaning	7	5. Servizio e pulizia	11	5. Entretien & nettoyage	15
6. Ausstattungsmerkmale	4	6. Special features	8	6. Speciali caratteristiche	12	6. Particularités	16
7. Problemlösung	4	7. Troubleshooting guide	8	7. Soluzioni	12	7. Solutions	16
Garantie	17	Guarantee	17	Garanzia	18	Garantie	18

1. TECHNISCHE DATEN

Als Kaminofen der Bauart 1 ist ein Anschluss an einen bereits mit anderen Öfen und Herden für feste Brennstoffe belegten Schornstein möglich (Mehrfachbelegung), sofern die Schornsteinbemessung gemäß DIN 4705-3 dem nicht widerspricht.

ABGASWERTE			TECHNISCHE DATEN		Cody
für die Mehrfachbelegung des Schornsteines bzw. zur Bemessung des Schornsteines (nach DIN 4705-2 & -3)			Höhe	[mm]	850
			Breite	[mm]	800
Abgasmassenstrom	[g/s]	7,8	Tiefe	[mm]	431
Abgastemperatur	[°C]	257	Gesamtgewicht	[kg]	185
Mindestförderdruck bei Nennwärmeleistung (NWL)	[Pa]	12	Rauchrohrabgang-Ø	[mm]	130
	[Pa] bei 0,8facher NWL	10	NW-Leistung lt. EN 13240	[kW]	8,0
			Maximale Heizleistung	[kW]	9,0
			Minimale Heizleistung	[kW]	3,5
			Raumheizvermögen (abhängig von Hausisolierung)	[m³]	82 - 210

2. WICHTIGE INFORMATIONEN

Die Informationen in diesem Handbuch sind allgemeiner Natur. Nationale und europäische Normen, örtliche und baurechtliche Vorschriften sowie feuerpolizeiliche Bestimmungen sind einzuhalten.

Allgemeine Sicherheitshinweise zum Betrieb Ihres Kaminofens

- Lesen Sie vor der Inbetriebnahme des Ofens das gesamte Handbuch gründlich durch und beachten Sie die Warnhinweise.
- Für den Transport Ihres Heizgerätes dürfen nur zugelassene Transporthilfen mit ausreichender Tragfähigkeit verwendet werden.
- Ihr Heizgerät ist nicht zur Verwendung als Leiter oder Standgerüst geeignet.
- Beachten Sie, dass sich Oberflächen des Kaminofens während des Betriebes stark erwärmen. Zur Bedienung des Kaminofens empfehlen wir die Benützung des mitgelieferten Schutzhandschuhs. Machen Sie Kinder auf diese Gefahren aufmerksam und halten Sie sie während des Betriebes von der Feuerstätte fern.
- Verbrennen Sie ausschließlich das im Kapitel „Saubere Verbrennung“ angeführte, genehmigte Heizmaterial.
- Abfallstoffe dürfen im Ofen nicht verbrannt werden!
- Das Verbrennen oder Einbringen von leicht brennbaren oder explosiven Stoffen (wie leere Spraydosen und dgl.) in den Brennraum sowie deren Lagerung in unmittelbarer Nähe Ihres Heizgerätes ist wegen Explosionsgefahr strengstens verboten.
- Beim Nachlegen sollen keine weiten oder leicht brennbaren Kleidungsstücke getragen werden.
- Bitte beachten Sie, dass das Abstellen von nicht hitzebeständigen Gegenständen auf dem Heizgerät oder in dessen Nähe verboten ist.

- Legen Sie keine Wäschestücke zum Trocknen auf den Ofen. Wäscheständer oder dgl. müssen in ausreichendem Abstand vom Heizgerät aufgestellt werden → Brandgefahr!
- Dieser Kaminofen ist eine Zeitbrand-Feuerstätte d.h. länger andauernder Betrieb wird durch wiederholtes Nachlegen erreicht.
- Beim Betrieb Ihres Heizgerätes ist das Verarbeiten von leicht brennbaren und explosiven Stoffen im selben oder in anschließenden Räumen verboten.
- Das Gerät ist nur mit geschlossenen Türen zu betreiben.
- Die Tür sowie alle Einstelleinrichtungen des Geräts sind zu schließen, wenn das Gerät außer Betrieb ist.
- Achtung – Lack ist kein Rostschutz!

Kaminofenaufstellung

Einzuhaltende Sicherheitsabstände

(Mindestabstände - siehe auch Typenschild)

siehe Fig. 2

a > 800 mm	(a - vorne im Strahlungsbereich)
b > 200 mm	(b – seitlich im Strahlungsbereich)
c > 200 mm	(c – hinten)

Bitte beachten Sie, dass der Aufstellungsraum mind. eine Türe / ein Fenster ins Freie aufweist oder mit einem derartigen Raum direkt verbunden sein muss. Andere Feuerstätten und Dunstabzugshauben dürfen nicht im Raumluftverbund mit Feuerstätten betrieben werden.

Bodentragfähigkeit

Prüfen Sie vor dem Aufstellen, ob die Tragfähigkeit der Unterkonstruktion dem Gewicht Ihres Kaminofens standhält.

Verbrennungsluft

Als Betreiber müssen Sie für ausreichende Verbrennungsluft sorgen. Bei abgedichteten Fenstern und Türen kann es sein, dass die Frischluftzufuhr nicht mehr gewährleistet ist bzw. das Zugverhalten des Ofens beeinträchtigt wird. Ggf. muss für eine zusätzliche Frischluftzufuhr gesorgt werden. Bitte befragen Sie Ihren Fachhändler. Stellen Sie sicher, dass Verbrennungsluftöffnungen nicht verschlossen sind!

Rauchrohranschluss

Für den Anschluss der Rauchrohre an den Schornstein gibt es zu Ihrer eigenen Sicherheit strenge Richtlinien. Ihr Kaminofen-Fachhändler kennt diese. Beauftragen Sie daher unbedingt Ihren Fachhändler mit dem Rauchrohranschluss.

3. KORREKTE BEDIENUNG IHRES KAMINOFENS

Zugelassene Brennstoffe

Trockenes, gut abgelagertes, naturbelassenes Holz (Hartholz bevorzugt), Holzbriketts.

Maximale Brennstoffmenge

Maximal aufzugebende Brennstoffmenge: 2 kg Holz oder 1,8kg Briketts. Größere Brennstoffmengen können zu Überhitzung und Beschädigungen am Ofen führen!

Saubere Verbrennung

Das Brennholz muss trocken (rel. Holzfeuchte < 20 %) und unbehandelt sein. Außerdem muss die richtige Brennholzmenge verbrannt werden, um eine saubere, emissionsarme Verbrennung zu erreichen.

Inbetriebnahme

Während der ersten 3 - 4 Abbrandzyklen bei Nennwärmeleistung kann es zu Geruchsentwicklung kommen und der Lack ist noch nicht ausgehärtet.

Richtig Feuer machen

Für den richtigen und sicheren Betrieb der Feuerstätte ist darauf zu achten, dass der Schornstein den erforderlichen Förderdruck aufbaut. Dies muss besonders bei jeder Erstinbetriebnahme (z.B. nach der Sommerzeit) und in der Übergangszeit (z.B. bei starkem Wind) kontrolliert werden. Wenn nicht genügend Förderdruck vorhanden ist, dann können zunächst Papier oder Weichholzspäne verbrannt werden, um Ofen und Kamin auf Temperatur zu bringen.

Die Lufteintrittsöffnung des Kaminofens darf nicht verschlossen werden.

Rost reinigen, bei Bedarf Aschekasten entleeren (Vorsicht auf Glutstücke).

Regler für Verbrennungsluft ganz öffnen (siehe Fig. 7)

Legen Sie 2 – 3 Stück Scheitholz (gesamt ca. 1,3 kg) unten quer in den Feuerraum (1) mit ausreichend Abstand (mind. 2 cm) zueinander. Darüber kommen ca. 0,5 kg Weichholzspäne (2). Darauf legen Sie in die Mitte eine Anzündhilfe (3) und zünden diese an (siehe Fig. 5).

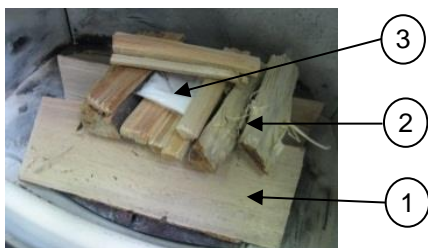


Fig. 5: Vor dem Anzünden

Symbolabbildung

Am besten diese erste Holzaufgabe ohne Änderung der Luftschieberstellung abbrennen lassen.

Wenn nur noch Grundglut vorhanden ist (keine Flammen mehr), dann können Sie, falls gewünscht, wieder eine Auflage Scheitholz (ca. 2 kg) nachlegen.

Beim Nachlegen gehen Sie prinzipiell wie beim Anheizen vor: Luftregler ganz öffnen, Ofentüre vorsichtig öffnen, Holz nachlegen, Türe schließen.

Sobald nach einigen Minuten die Holzscheite rundherum gut brennen (helle, hohe Flammen – siehe Fig. 6), können Sie mit dem Luftschieber die Heizleistung reduzieren und fortan entsprechend regulieren (siehe Fig. 7). Die Flammen sollten aber immer gelb und nie blau bzw. mit schwarzen Flammenspitzen brennen (sonst wieder mehr Luft zuführen). Während des Abbrands die Luftzufuhr nicht gänzlich schließen -> Verpuffungsgefahr!

Die Feuerraumtüre darf nur zur Brennstoffaufgabe oder zum Entaschen geöffnet werden und ist danach wieder zu schließen.



Fig. 6: Flammenbild

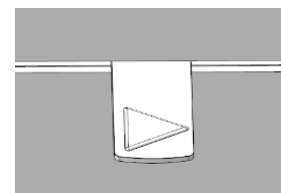


Fig. 7: Luftschieber

auf ↔ zu

Symbolabbildungen

Heizen in der Übergangszeit

In der Übergangszeit, d.h. bei höheren Außentemperaturen, kann es bei plötzlichem Temperaturanstieg zu Störungen des Schornsteinzuges kommen, so dass die Heizgase nicht vollständig abgezogen werden. Die Feuerstätte ist dann mit geringeren Brennstoffmengen zu befüllen und bei weiter geöffnetem Luftregler so zu betreiben, dass der vorhandene Brennstoff schneller (mit Flammentwicklung) abbrennt und dadurch der Schornsteinzug stabilisiert wird.

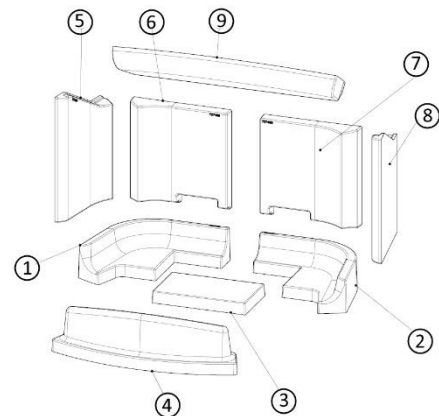
Hinweis bei Schornsteinbrand

Wird falscher oder zu feuchter Brennstoff verwendet, kann es aufgrund von Ablagerungen im Schornstein zu einem Schornsteinbrand kommen. Verschließen Sie sofort alle Luftöffnungen am Kamin und informieren Sie die Feuerwehr. Nach dem Ausbrennen des Schornsteins diesen vom Fachmann auf Risse bzw. Dichtheit überprüfen lassen.

4. DIE WICHTIGSTEN ERSATZTEILE - ÜBERSICHT

Keramott

Bezeichnung	Nr. Skizze	Artikelnr.
Keramott Boden links	1	727466
Keramott Boden rechts	2	727467
Keramott Boden hinten	3	712760
Keramott Holzfänger	4	727465
Keramott Wand seitlich vorne	5	727462
Keramott Wand hinten	6	727468
Keramott Wand hinten	7	727469
Keramott Wand seitlich	8	727463
Keramott Umlenkung	9	727464



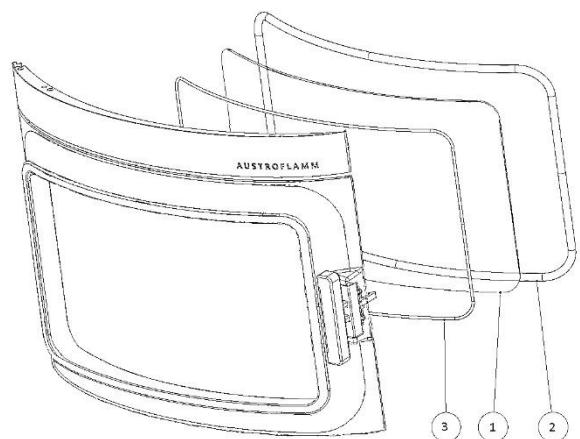
Einbaureihenfolge Keramott laut o.g. Nummerierung

Dichtungen

Bezeichnung	Nr. Skizze	Artikelnr.
Hohlrunddichtung Ø6; L 1880 mm	3	718183
Runddichtung Ø14; L 2012 mm	2	714223

Sonstiges

Bezeichnung	Nr. Skizze	Artikelnr.
Tür komplett	--	727430
Türglas	1	727429
Glasreiniger 0,5l	--	640070
Ofenlack	--	650002



Zubehör

Bei Ihrem Fachhändler erhalten Sie Bodenplatten aus Glas oder Stahl sowie Pflegemittel.

WICHTIG

Lassen Sie defekte Teile ausschließlich von Ihrem Kaminofenfachhändler austauschen. Damit ist gewährleistet, dass Ihr Kaminofen sicher und funktionstüchtig ist und bleibt.

Die Feuerstätte darf nicht verändert werden. Bei jeglicher baulicher Änderung des Ofens als auch bei nicht bestimmungsgemäßer Verwendung erlischt jeglicher Gewährleistungsanspruch!

5. SERVICE & REINIGUNG

Service

Der Kaminofen, die Rauchgaswege und Rauchrohre sollten jährlich (evtl. auch öfter, z.B. nach der Reinigung des Schornsteine) nach Ablagerungen untersucht und ggf. gereinigt werden. Der Schornstein muss ebenfalls regelmäßig durch den Schornsteinfeger gereinigt werden. Über die notwendigen Intervalle gibt Ihr zuständiger Schornsteinfegermeister gerne Auskunft. Der Kaminofen sollte jährlich durch einen Fachmann überprüft werden.

Reinigung

Zur Glasreinigung verwenden Sie bitte ein Spezialprodukt wie Thermohit Glasreiniger. Lackierte Oberflächen dürfen nur mit einem Tuch (evtl. feucht) gereinigt werden. Für Edelstahloberflächen gibt es ebenfalls Spezialreiniger. Nur intakte Dichtungen gewährleisten die einwandfreie Funktion Ihres Kaminofens!

6. AUSSTATTUNGSMERKMALE

Raumlufunabhängiger Betrieb

Das Modell Cody kann auch als raumlufunabhängiger Kaminofen betrieben werden. Wird die Verbrennungsluft mittels dichter Leitung mit Absperrvorrichtung vom Freien direkt der Feuerstätte zugeführt, so darf der Ofen auch in Nutzungseinheiten mit mechanischen Be- oder Entlüftungen betrieben werden.

Wird der Kaminofen auf diese Art genutzt, ist jedoch die Mehrfachbelegung eines Schornsteins nicht zulässig.

7. PROBLEMLÖSUNG

Problem	Grund	Lösung
Glasscheibe verrußt zu schnell	schlechter Kaminzug	Grundsätzlich: von Zeit zu Zeit (je nach Gebrauch) muss jede Glasscheibe mit Austroflam Glasreiniger gereinigt werden Klärung mit Schornsteinfeger (ev. Schornstein verlängern/Zugmessung)
	falsche Bedienung des Luftreglers	Unbedingt gemäß Bedienungsanleitung den Luftregler bedienen (wenn Sekundärluft geschlossen ist, verrußt die Glasscheibe sehr schnell)
	zu große Holzscheite	Kleinere Scheite verwenden (max. 0,7 kg/Scheit)
	Betriebstemperatur wurde nicht erreicht	Mehr Brennstoff, trockenes Holz (< 20 % Restfeuchte) verwenden, Luftregulierung beachten
Ofen zieht nicht ordentlich	Kaminzug unzureichend	Klärung mit Schornsteinfeger (ev. Schornstein erhöhen/Zugmessung)
	Ofen ist innerlich verrußt	Mehr Brennstoff, trockenes Holz (< 20 % Restfeuchte) verwenden, Luftregulierung beachten
Ofen riecht stark und raucht außen	Einbrennphase des Lacks	In den ersten Heizzyklen riecht der Lack!
	Ofen ist verstaubt/verschmutzt	Reinigen vor der Saison!
Rauchgasaustritt beim Nachlegen und während der Heizphase	Zu geringer Schornsteinzug, Rauchrohranschluss undicht	Verbindungsstellen überprüfen und ggf. neu abdichten Schornsteinzug überprüfen, Bedienung überprüfen – Bedienvideo zu finden unter: http://www.austroflam.com/de/Video/index.html
	Tür geöffnet, bevor auf Grundglut abgebrannt	Erst nachlegen, wenn nur noch Grundglut vorhanden (keine sichtbaren Flammen mehr)

1. TECHNICAL DATA

As a stove of construction type 1, it is possible to connect it to the chimney together with an existing other stove or another hearth for solid fuels (multiple use), as long as the chimney dimensioning complies with DIN 4705-3.

EXHAUST VALUES for multiple use of the chimney and for the calculation of the chimney measurements (acc. to DIN 4705-2 & -3)			TECHNICAL DATA		Cody
Fluegas mass flow	[g/s]	7,8	Height	[mm]	850
Fluegas temperature	[°C]	257	Width	[mm]	800
Minimum feed pressure Nominal thermal output	[Pa]	12	Depth	[mm]	431
	[Pa] at 0.8 times nominal thermal output	10	Weight	[kg]	185
			Flue pipe outlet-Ø	[mm]	130
			Nominal thermal output	[kW]	8,0
			Maximal thermal capacity	[kW]	9,0
			Minimal heating capacity	[kW]	3,5
			Room heating capacity (depending on building insulation)	[m³]	82 - 210

2. IMPORTANT INFORMATION

The installation and operation information given here is of general nature. National and European standards, local and building regulations as well as fire prevention laws must be observed during the operation of the stove.

General safety instructions for the operation of your stove

- Read the entire manual before starting up your stove thoroughly and observe the caution notices.
- Your heating unit must not be moved without approved means of transport with sufficient load-bearing capacity.
- Your heating unit is not suitable to be used as a stand or as a ladder.
- Please keep in mind that your stove's surface heats up considerably during operation. We therefore recommend wearing a safety mitten (included in the delivery) when operating your stove. Make your children aware of this particular danger and keep them at a distance from the heating unit whenever it is in operation.
- Only burn approved fuels and materials as listed in the chapter "Clean Burning".
- Rubbish must not be used as heating material!
- The burning or placing of flammable or explosive materials, like empty spray cans, etc. into the firebox as well as the storage of such materials in the immediate vicinity of your heating unit is strictly forbidden due to the danger of explosion.
- Do not wear loose or flammable clothing when adding fuel to the fire.
- Placing non-heat-resistant objects on the heating unit or in the vicinity of the heating unit is forbidden.
- Do not lay laundry onto the stove for drying. Laundry hung up to dry must be kept at a safe distance from the stove because of the danger of fire.

- This stove is tested as a "Zeitbrand-Feuerstätte" (intermittent burning device), which means that a continual operation can only be achieved by a constant putting more wood on fire.
- During the operation of your heating unit it is forbidden to use flammable or explosive materials in the same or an adjacent room to the one in which your heating unit is located.
- The appliance must be operated with the stove door closed.
- The stove door and all fittings for adjusting the stove must be closed, if the appliance is out of use.
- Attention – stove varnish is no rust prevention!

Setting up your stove

Required safety distances

(Minimum distances – see name plate)

see Fig. 2

a > 800 mm – towards the front in the radiated area
b > 200 mm – to the side in the radiated area
c > 200 mm – to the back

Make sure that the room in which the stove is set up has at least one door or window into the outside or is directly adjacent to such a room. Other fireplaces and extractor hoods must not be operated in the same room as the stove.

Floor load capacity

Make sure that the load capacity of the supporting construction is sufficient to carry the weight of the entire unit, before the heating unit is installed.

Combustion air

Being the user of the stove you must take care of a sufficient combustion air supply. Sealed-up windows and doors may not allow a sufficient combustion air supply or disturb the draught behaviour of your stove. Please ensure the additional supply of fresh combustion air if necessary. For details please consult your specialist retailer. Make sure that the combustion air intakes are not blocked!

Stove pipe connection

For your own safety stringent laws apply for connecting the stove pipes to the chimney. Your professional dealer or distributor knows these laws. Please have your certified retailer carry out the connection of your stove.

3. CORRECT OPERATION OF YOUR STOVE

Approved fuels

Dry, well cured and natural wood (hardwood preferred), wood briquettes.

Maximum amount of fuel

Maximum amount of fuel to be added: 2 kg wood or 1,8kg briquettes. Larger amounts of fuel can lead to overheating and thus damage the stove.

Clean burning

The wood must be dry (relative wood moisture < 20%) and untreated and the right amount of wood must be burned in order to ensure a clean fire that releases only small amounts of emissions.

Startup procedures

During the first 3 - 4 operations - at nominal heat output - there may be some odour development and the varnish has not yet hardened.

Making a fire

For the correct and safe operation of your stove please pay attention of the chimney developing the necessary feed pressure. This must especially be considered before the initial operation (or e.g. after the summer heating break) and during the mid-season heating periods (e.g. at strong wind, etc.). If there is not enough feed pressure, please light only some paper or small kindling first, in order to "warm up" the stove and the chimney.

The air inlet must not be covered or closed.

Clean grate, empty ash drawer if necessary.
(watch out for ambers!)

Position the lever for the combustion air to the fully open position (see Fig. 7).

Place 2 - 3 logs (approx. 1,3 kg in total) crossways in the combustion chamber (1) with sufficient distance from each other (min. 2 cm), on top of that place some softwood chippings (approx. 0,5 kg) (2) and some ignition aid and light (3) (see fig. 5).

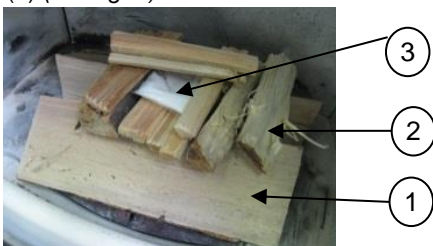


Fig. 5: ignite the fire

symbol figures

We recommend to let the first load burn down without changing the air lever position.

As soon as no visible flames are left (only embers in the combustion chamber), you can put another load of logs (approx. 2 kg) in the combustion chamber if desired.

When reloading the stove please repeat the procedure as mentioned under "first lighting": air lever to open position, open door carefully, place logs, close door.

After a few minutes, when the logs burn well on all sides (bright, high flames – see fig. 6), you can adjust the heat output with the air lever (see fig. 7). The flames should be yellow and never look blueish or have black tips (otherwise add more air – see fig. 7). Never close air supply completely during operation (danger of flash-fire).

The stove door may be opened only for refuelling or disposing of ashes and is to be closed again afterwards.



Fig. 6: flames

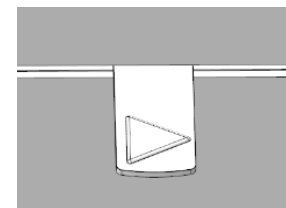


Fig. 7: air slider knob

open ← → closed

symbol figures

Heating in-between seasons

If you heat the stove in between seasons, when the outside temperatures are higher, the flue gases may not be able to escape completely and this may lead to disturbances in the chimney draught, especially if the temperatures are rising suddenly. The stove has to be charged with less wood than and the primary air has to be increased so that the wood can burn down faster (with visible flames) and thus the chimney draught can stabilize.

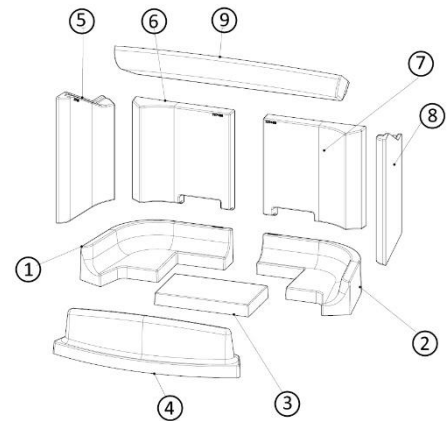
Chimney fire

A chimney fire may occur, due to sooting and deposits in the chimney, if impures or humid fuel is used. In case of a chimney fire close all air inlets on the fireplace/chimney immediately and call the fire brigade. Please have an expert inspect your chimney for cracks and air-tightness after the burning out of the chimney.

4. THE MOST IMPORTANT SPARES - OVERVIEW

Keramott

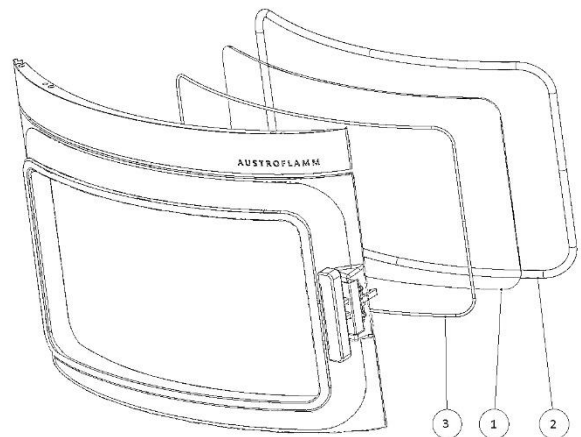
Description	No. drawing	Part number
Keramott bottom left	1	727466
Keramott bottom right	2	727467
Keramott bottom centre	3	712760
Keramott wood retainer	4	727465
Keramott lateral left	5	727462
Keramott rear left	6	727468
Keramott rear right	7	727469
Keramott lateral right	8	727463
Keramott baffle	9	727464



keramott numbering = installation instructions!

Gaskets

Description	No. drawing	Part number
Gasket Ø6; L=1880 mm	3	718183
Gasket Ø14; L=2012 mm	2	714223



Other parts

Description	No. drawing	Part number
Door complete	--	727430
Door glass	1	727429
Glass cleaner ½ litre	--	640070
Stove lacquer	--	650002

Accessories

You can obtain floor plates of glass or steel or care products from your certified dealer.

IMPORTANT

Have defective parts replaced by your certified dealer. This will guarantee that your stove functions properly and safely. The fireplace must not be altered. Any alteration to the stove or improper use will lead to a loss of the warranty title!

5. MAINTENANCE & CLEANING

Maintenance

To clean the glass, please use a specialised product such as Thermohit glass cleaner. Lacquered surfaces are to be cleaned only with a cloth (may be damp). Special cleaning agents should also be used for stainless steel surfaces. Only gaskets in good order ensure the proper function of your stove!

Cleaning

The stove, flue outlets and smoke pipes should be cleaned and inspected for deposits every year – if necessary more often, e.g. after the cleaning of the chimney. The chimney also has to be cleaned regularly by the chimneysweeper. Your chimneysweeper will inform you of the necessary inspection intervals. An expert should inspect the stove annually.

6. SPECIAL FEATURES

Operation with external air supply

Cody can be operated with an external air connection. If the combustion air is being supplied directly to the furnace by an air-tight pipe including closing mechanism from the outside, then the stove may be used in residential property with mechanical ventilation.

If the stove is being used like that, a multiple stove installation on the same chimney is forbidden.

7. TROUBLESHOOTING GUIDE

problem	possible reason	solution
door glass gets sooty too fast	bad chimney draught	generally: door glasses must be cleaned with Austroflamm glass cleaner from time to time (depending on the frequency of use) contact your chimney sweep (elongate chimney/draught metering)
	incorrect use of the combustion air supply lever	please operate air lever according to user's instructions (if secondary air is closed, the door glass soots rather fast)
	wood logs are too large	Use smaller wood logs (max. 0.7 kg/wood log)
	operating temperature was not reached	more fuel, use dry wood (< 20 % residual moisture), attend air regulation
stove does not get enough combustion air	chimney draught not sufficient	contact your chimney sweep (elongate chimney/draught metering)
	stove is sooted inside	more fuel, use dry wood (< 20 % residual moisture), attend air regulation
stove smells strongly and there is smoke on the outside surface	baking phase of the varnish	there may be some odour development during the first operations
	stove is dusty/dirty	cleaning before the heating season starts!
exhaust gas emission while putting more wood on the fire and during operation	chimney draught no sufficient, flue pipe connection leaky	inspect joints and seal up again if necessary check chimney draught, examine operating for info video follow: http://www.austroflamm.com/de/Video/index.html
	the stove door was opened before the wood has burnt down to embers	put more fuel wood into the combustion chamber only if there are only embers left (no more visible flame)

1. DATI TECNICI

Questa stufa-caminetto (Kaminofen del tipo Bauart 1) è adatta per essere collegata ad una canna fumaria già utilizzata per altre stufe o fonti di calore che impiegano combustibili solidi (allacciamento multiplo), se le dimensioni della canna fumaria lo consentono (norma DIN 4705-3).

VALORI DELLE EMISSIONI per allacciamento multiplo alla canna fumaria e il calcolo delle dimensioni della canna fumaria (DIN 4705-2 & -3)			DATI TECNICI		Cody
Flusso fumi	[g/s]	7,8	Altezza	[mm]	850
Temperatura fumi	[°C]	257	Larghezza	[mm]	800
Depressione minima con rendimento nominale con potenza calorifica nominale di 0,8 volte	[Pa]	12	Profondità	[mm]	431
	[Pa] con r.nom. di 0.8 volte	10	Peso	[kg]	185
			Diametro uscita fumi	[mm]	130
			Rendimento nominale	[kW]	8,0
			Rendimento massimo	[kW]	9,0
			Rendimento minimo	[kW]	3,5
			Volume riscaldabile (dipende dalle condizioni di isolamento)	[m³]	82 - 210

2. INFORMAZIONI IMPORTANTI

Questo manuale contiene informazioni generali. Devono essere rispettate sia le norme nazionali sia europee, le disposizioni locali e le leggi in materia di edilizia nonché le disposizioni dei vigili del fuoco.

Avvertenze generali e precauzioni nell'impiego della stufa-caminetto

- Prima di mettere in funzione la stufa vi raccomandiamo di leggere attentamente l'intero manuale che vi fornisce importanti informazioni e avvertenze.
- Per il trasporto della stufa, utilizzate mezzi idonei, la cui portata sia sufficiente a sostenerne il peso.
- Non utilizzate la stufa come se fosse una scala o un'impalcatura per salirvi sopra.
- E' importante prestare attenzione alla superficie della stufa la quale diventa molto calda durante il funzionamento. Raccomandiamo di utilizzare il guanto di protezione fornito in dotazione.
- Istruite i vostri bambini su questi inconvenienti e teneteli lontani dalla stufa quando è accesa.
- Utilizzate solo i combustibili indicati nel capitolo „Combustibili adatti“.
- Non bruciate rifiuti nella stufa.
- Nella camera di combustione non devono essere infilate e bruciate sostanze facilmente infiammabili od esplosive, come bombolette spray vuote e simili. E' severamente vietato lasciare tali oggetti nelle immediate vicinanze della stufa (pericolo di esplosione).
- Mentre si ricarica legna nella stufa accesa, è sconsigliato portare capi di abbigliamento che possano incendiarsi facilmente.
- Non appoggiate oggetti non resistenti al calore sulla stufa o nelle sue immediate vicinanze.
- Non mettete ad asciugare biancheria sopra la stufa.

- Stendibiancheria o simili devono essere collocati ad una distanza adeguata dalla stufa (pericolo di incendio).
- Questa stufa è un modello ad intermittenza.
- Quando la stufa è in funzione è sconsigliato l' utilizzo di sostanze facilmente infiammabili o esplosive nella stessa stanza o in stanze adiacenti.
- L'apparecchio deve funzionare ad antina chiusa.
- Antina e regolazioni devono essere chiusi quando il modello non è in funzione.
- Attenzione – questa vernice non è antiruggine.

Installazione della stufa

Distanze di sicurezza

(distanze minime)

vedi Fig. 2

<p>a > 800 mm b > 200 mm c > 200 mm (a – anteriormente all'area di irraggiamento) (b – lateralmente all'area di irraggiamento) (c – posteriormente)</p>

Il luogo in cui installate la stufa deve disporre di almeno una porta / finestra che dia all'esterno oppure deve essere collegato direttamente ad un ambiente con accesso all'esterno. Non devono essere messi in funzione nella stessa stanza, altre stufe, caminetti o estrattori fumi.

Portata del pavimento

Prima di installare la stufa, accertatevi che la struttura sottostante al punto in cui volete sistemarla sia in grado di sopportarne il peso.

Aria comburente

In qualità di utilizzatore, dovete assicurarvi un apporto sufficiente di aria comburente. In ambienti con porte e finestre chiuse ermeticamente, l'apporto di sufficiente aria fresca non è sempre garantito. Questo può inoltre influenzare il tiraggio della canna fumaria. In questo caso, è necessario provvedere ad un'ulteriore presa d'aria. Rivolgetevi al vostro rivenditore per ulteriori informazioni. Assicuratevi che le prese d'aria comburenti non siano ostruite!

Collegamento del tubo di uscita fumi

Per garantire la vostra sicurezza, esistono regole molto precise che devono essere rispettate per effettuare un collegamento fumario corretto e a regola d'arte. Per l'installazione e il collegamento, rivolgetevi ad un professionista, il quale opererà nel rispetto di queste regole.

3. STUFA-CAMINETTO - USO CORRETTO

Combustibili adatti

Legna naturale e non trattata, secca e conservata a lungo (preferibilmente legno resistente/duro), tronchetti di legno pressato.

Quantità massime di combustibili

La massima quantità di combustibile consigliata è 2 kg di legna o 1,8 kg di tronchetti pressati per carica. Non introducete quantità eccessive di combustibile al fine di evitare di surriscaldare e quindi danneggiare le parti interne.

Combustione ed ecologia

Per ottenere una combustione corretta con un minimo di emissioni la legna deve essere secca (< 20 % di umidità relativa) e non trattata e non si devono superare la quantità di combustibile consigliate.

Prime accensioni

Durante le prime 3 - 4 accensioni – a regime normale – la vernice, biscottandosi, può liberare odori.

Per una corretta accensione

Per un utilizzo corretto e sicuro della vostra stufa-caminetto, occorre assicurarsi che all'interno della canna fumaria si sviluppi un tiraggio sufficiente. Soprattutto durante ogni prima accensione (per esempio dopo il periodo estivo) e durante le stagioni transitorie di primavera e autunno (per esempio sotto condizioni di forte vento) questo controllo è molto importante. Se il tiraggio è insufficiente, potete usare carta o trucioli di legno dolce per portare a temperatura la camera di combustione.

La presa d'aria non deve mai essere tappata o chiusa.

Durante l'operazione di pulizia della griglia o lo svuotamento delle ceneri, da eseguire all'occorrenza, prestare attenzione alle braci.

Estraete la leva di regolazione dell'aria (Posizione "aperto" come da fig. 7)

Sistamate in diagonale 2 -3 ceppi di legna (peso totale ca. 1,3 kg) sul fondo della camera di combustione, ad una distanza sufficiente l'uno dall'altro (minimo 2 cm) (1). Distribuite sopra di essi ca. 0,5 kg di trucioli di legno dolce (2) infine posizionate l'accendi-fuoco e accendete (3). (vedi fig. 5)

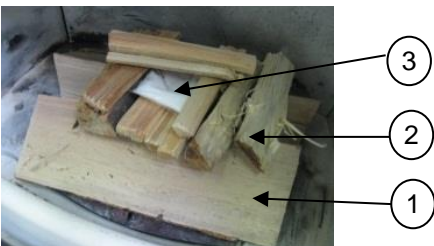


Fig. 5: Accensione

Spiegazione dei simboli

Lasciate ardere la prima carica di legna senza modificare la posizione della regolazione dell'aria.

Potete procedere alla successiva carica di legna (ca. 2 kg) quando all'interno della camera di combustione sono rimaste solo le braci (e non si vedono più le fiamme).

Quest'operazione va ripetuta ad ogni carica successiva: aprite la leva di regolazione dell'aria spostandola in posizione "aperto", poi aprite l'anta, aggiungete la legna ed infine richiudete l'anta. Dopo alcuni minuti, quando i ceppi bruciano bene su tutti i lati (fiamme alte e corpose – vedi fig. 6), è possibile regolare il rendimento attraverso la leva di regolazione dell'aria. Le fiamme dovrebbero essere gialle e non tendere al blu o con le punte scure – in questo caso, fate entrare più aria - vedi fig. 7. Non chiudete completamente la regolazione d'aria durante il funzionamento (rischio d'implosione).

Si consiglia di aprire l'antina solo per il ricaricamento di legna o la sistemazione delle braci e di richiuderla poi immediatamente.



Fig. 6: fiamme

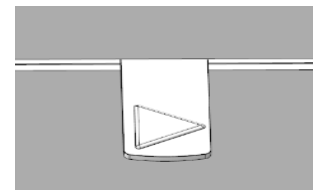


Fig. 7: Regolazione della levetta dell'aria

aperto ↔ chiuso

Spiegazione dei simboli

Riscaldarsi durante le mezze stagioni

Se accendete la stufa durante le mezze stagioni, quando le temperature sono più elevate, possono presentarsi condizioni di tiraggio sfavorevoli che non consentano ai gas di evacuare totalmente verso l'alto, specialmente se le temperature si alzano in modo repentino. Consigliamo quindi di caricare meno legna e di tenere la presa d'aria totalmente aperta per permettere una combustione più rapida, con una fiamma più alta. Questo consente al tiraggio di stabilizzarsi.

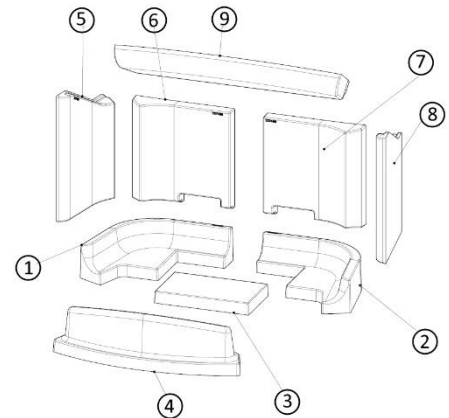
Autocombustione della canna fumaria

Fuliggine e depositi causati da legna inadeguata o troppo umida possono provocare l'autocombustione della canna fumaria. Chiudete immediatamente tutte le prese d'aria presenti su stufa e camino e chiamate i vigili del fuoco. Fate ispezionare con regolarità la vostra canna fumaria da personale specializzato che ne verifichi le crepe e la tenuta.

4. PROSPETTO DEI RICAMBI PRINCIPALI

Keramott

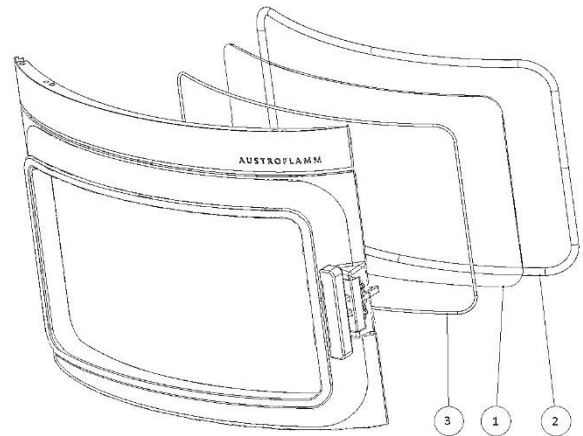
Denominazione	N° su dis.	N° art.
Keramott base sinistra	1	727466
Keramott base destra	2	727467
Keramott base centrale	3	712760
Keramott base anteriore	4	727465
Keramott parete sinistra	5	727462
Keramott posteriore sinistra	6	727468
Keramott posteriore destra	7	727469
Keramott parete destra	8	727463
Keramott tagliafiamme	9	727464



Numerazione dei refrattari = ordine da seguire per il montaggio!

Guarnizioni

Denominazione	N° su dis	N° art.
Guarnizione Ø6; L=1880 mm	3	718183
Guarnizione Ø14; L=2012 mm	2	714223



Altre parti

Denominazione	N° su dis	N° art.
Antina completa	--	727430
Vetro antina	1	727429
Detergente vetro ceramico 0,5 lit	--	640070
Bomboletta vernice spray 0,4 lit	--	650002

Accessori

Presso il vostro rivenditore potete acquistare basi di protezione in vetro o acciaio e prodotti per la manutenzione.

IMPORTANTE

Per la sostituzione di parti difettose rivolgetevi esclusivamente al vostro rivenditore di fiducia. In questo modo avrete la garanzia che la vostra stufa sia manutentata in modo corretto.

Non devono assolutamente essere apportate modifiche al prodotto. Ogni modifica apportate sulla stufa o un utilizzo improprio comportano il decadimento della garanzia.

5. SERVIZIO E PULIZIA

Servizio

Stufa, uscite fumi e tubi dovrebbero essere controllati e puliti ogni anno - anche più spesso, se necessario, per esempio in seguito alla manutenzione della canna fumaria, che dev'essere anch'essa eseguita periodicamente da personale specializzato. Sarà proprio il vostro spazzacamino ad indicarvi i regolari intervalli per la manutenzione. Personale specializzato dovrebbe ispezionare la stufa annualmente.

Pulizia

Per la pulizia del vetro ceramico dell'antina utilizzate gli appositi prodotti in vendita presso i punti vendita specializzati (ad es. Thermohit). Le superfici laccate della stufa vanno pulite solamente con un panno (eventualmente umido). Le superfici in acciaio inox vanno trattate con gli appositi detergenti.

Il buon funzionamento della vostra stufa dipende anche molto dal buono stato delle guarnizioni.

6. SPECIALI CARATTERISTICHE

Funzionamento con presa d'aria esterna

Il modello Cody è predisposto alla presa d'aria esterna diretta.

E' possibile installare la stufa-caminetto in ambienti nei quali viene utilizzato un sistema di aereazione meccanico se l'alimentazione di aria comburente avviene dall'esterno tramite un condotto ermetico dotato di valvola registro aria.

In caso di funzionamento con presa d'aria esterna, non è consentito l'allacciamento multiplo ad una singola canna fumaria.

7. SOLUZIONI

Problema	possibile causa	Soluzione
il vetro si annerisce troppo velocemente	Tiraggio insufficiente	in generale: i vetri antina devono essere puliti saltuariamente con un prodotto specifico (in funzione della frequenza di utilizzo) contattate lo spazzacamino di fiducia (allungare il tratto di evacuazione fumi)
	uso improprio della leva di regolazione aria comburente	la leva della presa d'aria deve essere utilizzata come da manuale (se la presa d'aria secondaria è chiusa, il vetro si annerisce più rapidamente)
	i ceppi sono troppo grandi	Utilizzate ceppi più piccoli (max. 0,7 kg / ceppo)
	non è stata raggiunta la temperatura interna necessaria	aggiungete legna con basso tasso d'umidità (< 20 %), regolate presa d'aria
la stufa non riceve sufficiente aria comburente	tiraggio insufficiente	contattate lo spazzacamino di fiducia (allungare il tratto di evacuazione fumi)
	la stufa è sporca internamente	aggiungete legna con basso tasso d'umidità (< 20 %), regolate presa d'aria
la stufa libera un forte odore ed il rivestimento esterno fa fumo	fase di indurimento della vernice	durante le prime accensioni, può svilupparsi un forte odore
	la stufa è sporca / impolverata	Prima della stagione, procedete ad una pulizia generale della stufa
fuoriuscita di fumo durante operazione di ricarica e durante il funzionamento	tiraggio insufficiente, perdita nel condotto fumario	controllate le guarnizioni e risigillate se necessario controllate il tiraggio, controllate modalità d'uso per info video: http://www.youtube.com/watch?v=5Mg5MahGEwA
	l'antina è stata aperta prima che la legna diventasse brace	ricaricare solo quando la legna si è trasformata in brace (e la fiamma non è più visibile)

1. CARACTÉRISTIQUES TECHNIQUES

Le poêle de type 1 peut être raccordé à un conduit déjà occupé par d'autres poêles ou cuisinières à combustibles solides, à condition toutefois que les dimensions du conduit l'autorisent (selon la norme DIN 4705-3).

CARACTÉRISTIQUES DES GAZ DE COMBUSTION en vue de l'installation de plusieurs appareils sur un même conduit ou du dimensionnement de ce conduit (DIN 4705-2 & -3)			CARACTÉRISTIQUES TECHNIQUES		Cody
Débit des gaz de combustion (fumées)	[g/s]	7,8	Hauteur	[mm]	850
Température des gaz de combustion	[°C]	257	Largeur	[mm]	800
Tirage en puissance nominale	[Pa]	12	Profondeur	[mm]	431
	[Pa] à 0,8 fois la pu. nom.	10	Poids	[kg]	185
			Diamètre sortie des fumées	[mm]	130
			Puissance calorifique selon EN 13240	[kW]	8,0
			Puissance calorifique maximale	[kW]	9,0
			Puissance calorifique minimale	[kW]	3,5
			Volume chauffé (selon l'isolation du bâtiment)	[m ³]	82 - 210

2. INFORMATIONS IMPORTANTES

Les informations dans ce manuel sont présentées d'une façon générale. Les normes nationales et européennes, les directives de construction régionales ainsi que les accords concernant la sécurité incendie sont à respecter.

Remarques générales concernant la sécurité

- Lisez attentivement l'ensemble du manuel avant de mettre le poêle en service et respectez les avertissements relatifs à la sécurité.
- Le transport de l'appareil doit toujours être effectué au moyen d'un appareillage de capacité suffisante.
- Le poêle ne doit pas être utilisé comme marchepied ou estrade.
- Merci de prêter attention à la surface du poêle qui devient très chaude pendant son fonctionnement. Nous recommandons d'utiliser le gant de protection livré avec l'appareil.
- Expliquez bien le risque de brûlures à vos enfants et tenez-les éloignés de l'appareil lorsque celui-ci fonctionne.
- Utilisez toujours le combustible autorisé selon le chapitre «Combustion non polluante».
- Ne faites pas brûler des déchets dans le poêle!
- La combustion ou l'introduction de matières très inflammables ou explosives dans le foyer, par exemple de bombes aérosols vides, est strictement interdite en raison du risque d'explosion, de même que la conservation de tels produits à proximité de l'appareil.
- Ne rechargez pas le poêle alors que vous portez des vêtements amples ou en matières inflammables.
- Il est interdit de déposer des objets ne résistant pas à la chaleur sur l'appareil ou à proximité.
- Ne faites pas sécher de linge sur le poêle.
- Les étendages et égouttoirs à linge ou autres doivent être placés suffisamment loin de l'appareil pour éviter tout risque d'incendie.

- Lorsque le poêle est en fonctionnement, ne travaillez jamais avec des matières facilement inflammables ou combustibles dans le local où il se trouve, ni dans une pièce adjacente.

- Ce poêle ne fonctionne pendant plusieurs heures que si on y remet régulièrement du bois.

- L'appareil doit être utilisé portes fermées.

- La porte ainsi que tous les équipements de réglage de l'appareil sont à fermer quand celui-ci ne fonctionne pas.

- Attention – la peinture n'est pas une protection anti-rouille.

Installation du poêle

Distances de sécurité à respecter

(distances minimum – voir également plaque d'identification)

voir Fig. 2

a > 800 mm sur l'avant dans la zone de rayonnement
b > 200 mm sur les côtes dans la zone de rayonnement
c > 200 mm sur l'arrière

Attention: Le local dans lequel vous installez le poêle doit être pourvu au minimum d'une porte ou d'une fenêtre donnant à l'extérieur, ou communiquer avec une autre pièce donnant à l'extérieur.

Capacité portante du sol

Avant d'installer l'appareil, vérifiez si le sol pourra en supporter le poids.

Air de combustion

En tant qu'utilisateur, vous devez faire en sorte qu'il y ait suffisamment d'air de combustion. Si toutes les fenêtres et portes sont fermées hermétiquement, il se peut que l'arrivée d'air frais ne se fasse plus correctement voire même que le tirage du poêle en soit affecté. Dans ce cas, une arrivée d'air frais supplémentaire est nécessaire. Merci de vous adresser alors à votre revendeur. Assurez-vous que les ouvertures de combustion ne soient pas obstruées!

Raccordement au conduit de cheminée

Pour votre sécurité, des consignes strictes doivent être respectées pour le raccordement des tuyaux au conduit. Votre installateur professionnel connaît bien ces règles. Il faut donc impérativement confier à ce professionnel le raccordement au conduit.

3. POUR BIEN UTILISER VOTRE POÊLE

Combustibles autorisés

Bois naturel sec et bien conservé, briquettes de bois.

Quantité maximale de combustible

Au maximum 2 kg de bois ou 1,8 kg de briquettes. N'utilisez pas plus de combustible, sous peine de provoquer une surchauffe qui endommagera le poêle.

Combustion non polluante

Le bois doit être sec (humidité relative < 20 %) et non traité. Il doit être utilisé en quantité adéquate pour obtenir une combustion propre et dégageant peu d'émissions.

Mise en service

Lors des 3 - 4 premiers feux, en puissance nominale, des odeurs peuvent se faire sentir, dues à la peinture pas encore durcie.

Pour bien faire du feu

Pour un fonctionnement correct et sécurisé de votre appareil de chauffe, il faut vérifier que le conduit produit suffisamment de tirage (dépression). Cela doit tout particulièrement être contrôlé à chaque début de saison (après l'été) et dans les intersaisons (en cas de vent fort par exemple). Si le tirage dans le conduit n'est pas assez important, il suffit de brûler tout d'abord du papier ou du petit bois pour amener le poêle et le conduit à température.

L'arrivée d'air ne doit pas être obstruée.

Nettoyer la grille et au besoin vider le cendrier. (attention aux braises!)

Ouvrir la manette de l'arrivée d'air entièrement (voir position «ouverte» sur image 7).

Poser 2 - 3 bûches (en tout 1,3 kg) dans le travers du foyer, avec suffisamment de distance entre elles (au moins 2 cm) (1). Ensuite ajouter environ 0,5 kg de petit bois (2). Puis poser dans le milieu un allume-feu et allumer (3) (voir image 5). Le mieux est de laisser cette charge brûler sans modifier la position de la manette d'arrivée d'air.

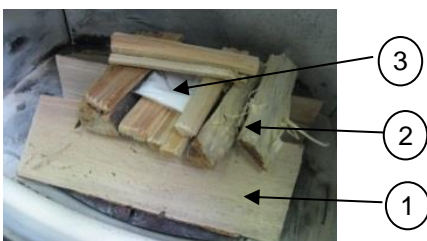


Fig. 5: Allumage

Représentation des symboles

Et seulement quand il n'y a plus qu'un tas de braise (plus de flammes donc), vous pouvez, si vous le souhaitez, remettre des bûches de bois (env. 2 kg).

Au moment de la recharge, procédez de la même façon qu'à l'allumage : manette d'arrivée d'air sur position ouverte, ouvrir la porte prudemment, poser le bois, fermer la porte.

Dès que les bûches de bois sont bien enflammées – après quelques minutes (flammes claires et hautes – voir image 6), vous pouvez alors réduire l'arrivée d'air (voir figure 7) mais les flammes doivent rester bien jaunes et ne jamais devenir bleues ou présenter des pointes noires (sinon il faut faire entrer plus d'air) Lors de la flambée il ne faut jamais fermer l'arrivée d'air complètement (risque d'explosion).

La porte du foyer ne peut être ouverte que pour recharger du bois ou enlever la cendre et doit ensuite être refermée.



Fig. 6: flammes

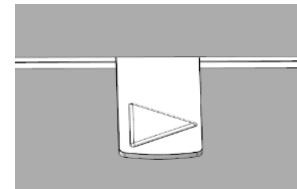


Fig. 7: régler l'arrivée d'air ouverte ←→ fermé

Représentation des symboles

Chauffer à la mi-saison

A la mi-saison, c'est-à-dire quand les températures extérieures sont plus élevées, il arrive que le tirage du conduit de cheminée soit mauvais à cause de l'élévation soudaine des températures : les gaz ne sont pas complètement tirés vers le haut.

Il faut alors remplir la cheminée avec des quantités de bois moindres et ouvrir le régulateur d'air primaire à fond afin que le combustible brûle plus vite (formation de flammes), ce qui stabilisera le tirage du conduit.

Information en cas d'incendie dans le conduit

En cas d'utilisation d'un mauvais combustible ou d'un combustible trop humide, il en résulterait des dépôts dans le conduit qui pourraient alors provoquer un incendie.

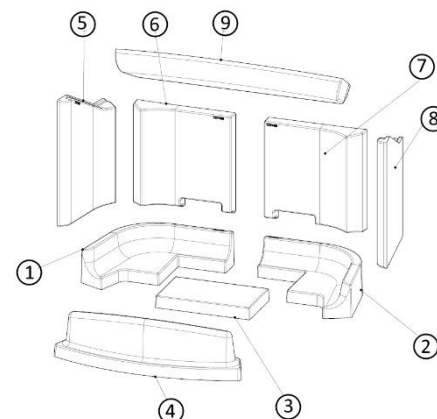
Fermez aussitôt toutes les arrivées d'air de la cheminée et prévenez les pompiers.

Après l'incendie, faites vérifier votre conduit par un spécialiste car il peut avoir subi des dommages (fêlures, détérioration de l'étanchéité).

4. PRINCIPALES PIÈCES DÉTACHÉES

Céramique réfractaire

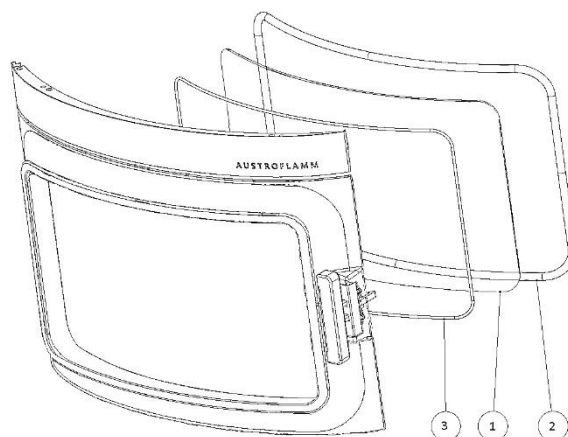
Désignation	N° sur schéma	Réf. Article
Keramott sol-gauche	1	727466
Keramott sol-droite	2	727467
Keramott sol-centre	3	712760
Keramott pare-bûche	4	727465
Keramott latérale-gauche	5	727462
Keramott arrière-gauche	6	727468
Keramott arrière-droite	7	727469
Keramott latérale-droite	8	727463
Keramott déflecteur	9	727464



Numérotation des céramiques réfractaires = instructions de montage!

Joint

Désignation	N° sur schéma	Réf. Article
Joint Ø6; L=1880 mm	3	718183
Joint Ø14; L=2012 mm	2	714223



Autres

Désignation	N° sur schéma	Réf. Article
Porte complète	--	727430
Vitre	1	727429
Nettoyant pour vitres 0,5l	--	640070
Peinture pour poêle 0,4l	--	650002

Accessoires

Vous trouverez chez votre revendeur spécialisé des plaques de sol en verre ou en métal et des produits d'entretien.

IMPORTANT

Les pièces défectueuses doivent toujours être remplacées par votre revendeur spécialisé, afin que le poêle reste sûr et en bon état de marche.

L'appareil ne doit pas être modifié. Toute modification de l'appareil ou une utilisation inappropriée annule le droit à la garantie.

5. ENTRETIEN & NETTOYAGE

Entretien

Le poêle, le dispositif d'évacuation des fumées et les tuyaux doivent être contrôlés et en cas de dépôts, être nettoyés au moins une fois par an, si ce n'est plus, par exemple lors du ramonage du conduit de cheminée. Le conduit doit également être nettoyé régulièrement par un ramoneur. C'est celui-ci qui vous indiquera dans quels intervalles un ramonage est nécessaire. Le poêle doit être vérifié une fois par an par un spécialiste.

Nettoyage

Pour le nettoyage de la vitre, utilisez un produit pour vitre comme "Thermohit". Les parties laquées doivent être nettoyées uniquement avec un chiffon (éventuellement humide). Utilisez pour les surfaces en inox, des produits spéciaux prévus pour ce revêtement.

Seuls des joints en parfait état garantissent un fonctionnement impeccable de votre poêle à bois.

6. PARTICULARITES

Utilisation indépendante de l'air ambiant

Le modèle Cody peut également être utilisé en tant que poêle fonctionnant à l'air indépendant de la pièce. Dans le cas où l'air de combustion est amené directement de l'extérieur vers la chambre de combustion moyennant une prise d'air extérieure étanche munie d'un système de verrouillage, le poêle peut être utilisé dans des pièces équipées de systèmes mécaniques d'aération ou d'évacuation d'air.

Si le poêle est installé dans ce genre de pièce, une utilisation multiple du conduit de cheminée n'est pas autorisée.

7. SOLUTIONS

problème	cause	solution
La vitre noircit trop vite	mauvais tirage	En règle générale, il est nécessaire de nettoyer chaque vitre de temps en temps (selon utilisation) avec un produit nettoyage vitre Austroflamm A vérifier avec l'installateur (surélever éventuellement le conduit / mesurer le tirage)
	mauvaise utilisation de la manette d'arrivée d'air	Vérifier absolument la notice d'utilisation (si l'air secondaire est fermé, la vitre noircit très vite)
	Bûches de bois trop grosses	Utiliser des bûches plus petites (max. 0,7 kg / bûche)
	Température de fonctionnement non atteinte	Utiliser plus de combustible, du bois bien sec (< 20% d'humidité), ne pas fermer complètement l'arrivée d'air.
Le poêle ne tire pas correctement	Tirage du conduit insuffisant	Vérifier avec l'installateur (surélever le conduit / mesurer le tirage)
	Le poêle est noir de suie à l'intérieur	Utiliser davantage de combustible, du bois bien sec (< 20% d'humidité), ne pas fermer complètement l'arrivée d'air.
Le poêle dégage de fortes odeurs et fume à l'extérieur	Période de cuisson de la peinture	Lors des premiers feux, la peinture dégage une forte odeur
	Le poêle est poussiéreux, sale	Ramoner / Nettoyer avant le début de la saison
Dégagement de fumées lors de la recharge et de la chauffe	Tirage insuffisant, raccordement non étanche	Vérifier les points de raccordements, changer éventuellement les joints Vérifier le tirage, vérifier le mode d'utilisation Regarder la vidéo http://www.austroflamm.com/de/Video/index.html
	La porte a été ouverte, avant que tout le bois soit devenu de la braise	Ne recharger que lorsqu'il ne reste que de la braise (plus de flammes visibles)

GARANTIE / GUARANTEE / GARANZIA / GARANTIE

Garantie

Für Ihren AUSTROFLAMM-Kaminofen garantieren wir für die einwandfreie Funktion des Korpus 6 Jahre, aller weiteren Bauteile aus Stahl und Guß 2 Jahre ab dem Erstverkaufsdatum. Stahl- und Gußteile, die während der Garantiezeit Material- und / oder Verarbeitungsmängel aufweisen, werden gegen Neuteile ersetzt.

Wir gewähren keine Garantie auf Verschleißteile (z. B.: Keramott, Dichtungen, Bodenrost), Oberflächenbeschichtungen, Lack, Glas und Keramiken.

Voraussetzungen für unsere Garantieleistung sind:

1. Ihr AUSTROFLAMM-Kaminofen wurde gemäß dem Benutzerhandbuch betrieben und von einem Fachmann installiert.
2. Der Garantieanspruch wird mit der vollständig ausgefüllten Garantiekarte und der Rechnung bei einem AUSTROFLAMM-Fachhändler geltend gemacht.

WICHTIG: Unsere **Garantieleistung umfasst die kostenlose Zurverfügungstellung der Neuteile.** Arbeits- und Wegzeiten für den Ein- und Ausbau sowie Liefer- und Versandkosten sind davon nicht umfasst. Eine ungerechtfertigte Garantieeinanspruchnahme wird dem Betreiber rückbelastet.

Guarantee

We guarantee full functionality of the stove carcass for 6 years and all stove components made of steel or cast iron for a full two years from the date of purchase. Steel and cast-iron components which show defect in materials or workmanship during the guarantee period shall be replaced with new components.

We do not guarantee wearable components (such as Keramott, gaskets, floor grid), surface coatings, lacquer, glass and ceramics.

Conditions of the Guarantee:

1. Your AUSTROFLAMM stove was installed by a certified professional and is operated in accordance with the operator's manual.
2. Claims to the guarantee shall be subject to a completely filled-out Guarantee Card and submittal of the original invoice issued by a certified AUSTROFLAMM sales agent.

IMPORTANT: Our **guarantee includes the free provision of spare parts.** Labour and call-out fees for disassembly and assembly as well as shipping and handling charges are not included. An unjustified claim under guarantee will be debited to the operator.



Im Garantiefall ausschneiden und Ihrem AUSTROFLAMM-Fachhändler vorlegen!

In the event of claims to the guarantee, separate here and present this proof of purchase to your certified AUSTROFLAMM dealer.

GARANTIE / GUARANTEE / GARANZIA / GARANTIE

Händlerstempel / Dealer's Stamp / Timbro concessionario / tampon du concessionnaire

--	--	--	--	--	--	--	--	--	--

angeschlossen von / Installed by / installato da / raccordée par

--	--	--	--	--	--	--	--	--	--

Kaufdatum / date of purchase / data d'acquisto / date d'achat

Modellname / Name of model / modello / nom du produit

C O D Y

Serien No. / serial no. / no. di serie / no. de série

(siehe Typenschild / see manufacturer's plate / vedi targhetta / voir plaque signalétique)

GARANTIE / GUARANTEE / GARANZIA / GARANTIE

garanzia

Garantiamo piena funzionalità del corpo stufa per una durata di 6 anni. I componenti in acciaio o ghisa sono garantiti due anni dalla data di acquisto. Le parti in acciaio e ghisa che dovessero presentare difetti di materiale e/o lavorazione durante il periodo di garanzia verranno sostituite con parti nuove.

Sono escluse dalla garanzia le parti soggette ad usura (ad es. elementi in keramott, guarnizioni, griglie della camera di combustione), nonché i rivestimenti delle superfici, vernici, vetroceramico ed elementi in ceramica.

Per avere diritto alle prestazioni di garanzia:

1. La vostra Kaminofen AUSTROFLAMM deve essere installata da personale specializzato e fatta funzionare osservando le istruzioni del manuale.
2. Occorre presentare la cartolina di garanzia correttamente compilata e lo scontrino / la fattura / la ricevuta fiscale ad uno dei rivenditori AUSTROFLAMM.

IMPORTANTE: *La nostra garanzia include la fornitura gratuita dei pezzi di ricambio. I costi sostenuti per manodopera, diritti di chiamata, spese di trasporto e di gestione non sono inclusi. Nel caso in cui la richiesta di sostituzione in garanzia risultasse ingiustificata, il costo sarà girato all'utente.*

Garantie

Nous garantissons le fonctionnement irréprochable du corps de l'appareil de votre poêle AUSTROFLAMM pendant 6 ans, toutes les autres pièces en acier et en fonte étant garanties 2 ans. Les pièces en acier et en fonte présentant un défaut de matériau et/ou de fabrication pendant la durée de la garantie seront remplacées par des pièces neuves

Nous déclinons toute garantie pour les pièces d'usure (par ex. céramique réfractaire, joints, grille de fond), les joints de surfaces, la peinture, les vitres et les céramiques.

Conditions d'application de la garantie :

1. Votre poêle AUSTROFLAMM doit avoir été installé par un spécialiste et utilisé conformément au mode d'emploi.
2. La demande de garantie doit être présentée à un revendeur spécialisé AUSTROFLAMM en même temps que la carte de garantie complétée et que la facture.

IMPORTANT : *La garantie comprend la mise à disposition des pièces neuves. La main d'oeuvre et les trajets ainsi que les frais de livraison et de transport ne sont pas compris dans la garantie. En cas d'abus du droit à la garantie, nous pourrions exiger le remboursement des frais engagés.*

✂-----
In caso di richiesta di garanzia, ritagliare la cartolina e presentarla al rivenditore AUSTROFLAMM!
Découpez selon les pointillés et présentez ce coupon à votre revendeur AUSTROFLAMM.

GARANTIE / GUARANTEE / GARANZIA / GARANTIE

Kunde / Customer / cliente / client

Marke

Stamp

Francobollo

affranchir

an/ to / per / pour